

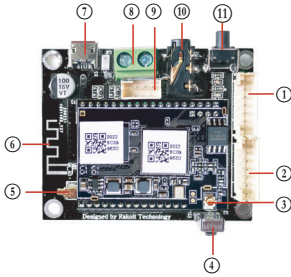
Up2Stream Mini User Manual

1. Introduction

Up2Stream Mini is WiFi and Bluetooth audio receiver board that can be easily integrated to your existing audio hardware devices to enable them with network and bluetooth streaming capability. With Up2Stream installed and using app 4STREAM, it allow you to stream music from cloud, phone, NAS, and famous streaming services, such as spotify, deezer, qobuz, tidal..etc. It also support multiroom and multizone control and music playback with multiple units connected .

2. Interface

L*W*H: 55.0*45.0*12mm Screw type: M3



- ① Extension Port
- ② IIS-Out, SPDIF Out
- ③ WiFi Antenna
- ④ IR Receiver
- ⑤ External BT Antenna Connector
- ⑥ On-board Bluetooth Antenna
- ⑦ Micro USB (Power/Playback)
- ⑧ 5V 1A Power in
- ⑨ Line Out
- ⑩ 3.5mm Line-out
- * ⑪ Power Button

LED Status :
 Power on :White light on
 System Booting :White light blink fast
 Ready for Connection: White light blink slowly
 Ready to play : White light on steady
 Bluetooth Pairing: Blue light blink
 Bluetooth Connected :Blue light on steady

*⑪ **Power Button**: Short press to power off and on; When in WiFi mode, long press (press and hold the button for more than 5 seconds) to reset WiFi settings and enter the pairing mode; When in Bluetooth mode, long press to terminate current connection.

Further Notes

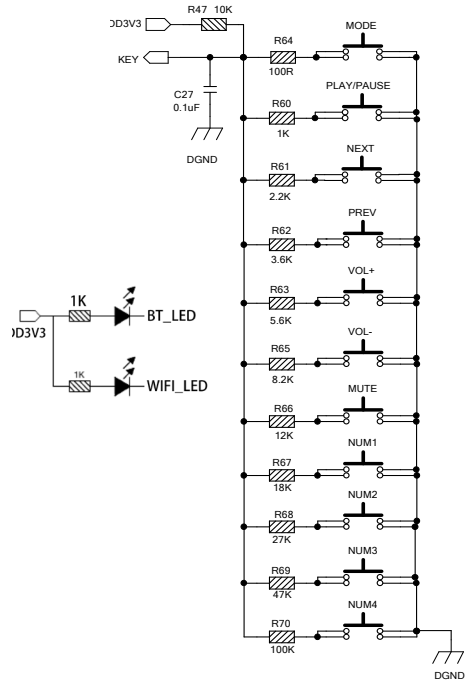
① **PH2.0-7P: BT_LED, WIFI_LED, GPIO2, GPIO1, ADC_KEY, GND, VCC_3V3 (top to bottom)**

GPIO2 and GPIO1 is used to connect a coding key, should be used for volume control. KEY is a ADC key port, reference the diagram below for key definitions. BT_LED, WIFI_LED are used to extend the LED, and are common-anode connected. You should connect 3.3V to a current limit resistor and then to LED and then to the pin. (reference the diagram below)

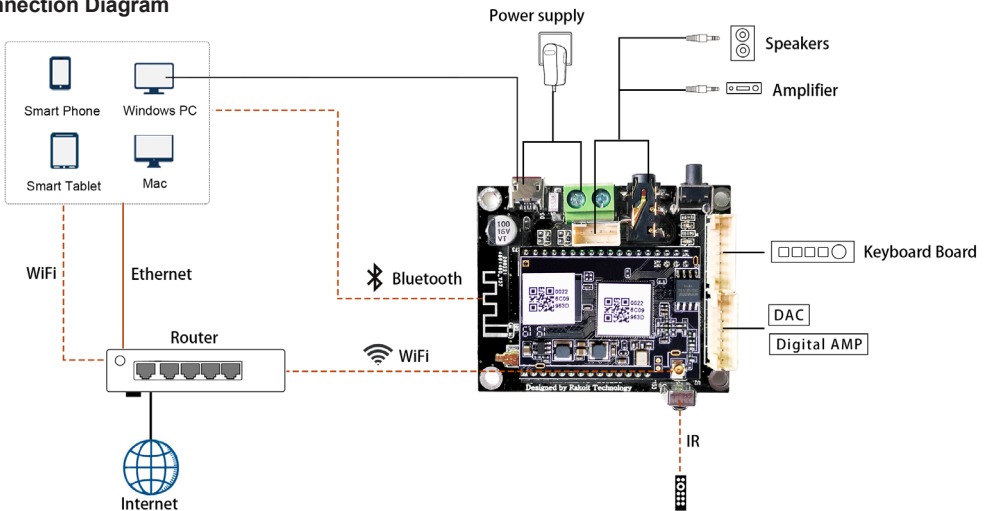
② **PH2.0-7P: SPDIF, MCLK, IIS_DATA, BCLK, LRCK, GND, VCC_3V3:**

This is the digital audio output extension. For the IIS, BCLK is 2.8MHz, the LRCK is 44.1KHz, the MCLK is 11.288MHz, the DOUT following the standard IIS data format and have 16 bits depth. The system is running in master mode, you should make sure the IIS port of connected device is running in slave mode.

③ **PH2.0-4P: ROUT, GND, LOUT, GND:** For analog output to amplifier board, it has same signal with the 3.5mm Aux jack.



3. Connection Diagram



4. Specification

Connectivity	Wireless network	IEEE802.11 b/g/n 2.4G
	Bluetooth	5.0 SBC/AAC
Power Input *		5V-1A/2 pin connector
		5V-1A micro USB input
Audio output		Analog 3.5mm/4 pin connector
		Digital I2S, SPDIF(44.1KHz)
Frequency response		20Hz to 20kHz
SNR		100dB @ 0dBFS, 1KHz
THD+N		0.03% @ 0dBFS, 1KHz

Music Format	FLAC/MP3/AAC/AAC+/ALAC/APE/WAV	
Decoding	Up to 24bit/192kHz	
Protocols	AirPlay, DLNA, UPnP, Spotify Connect, Qplay	
NAS Support	NAS with DLNA support	
Dimensions	55*45*12mm	
Accessory		7Pin 220mm PH2.0 Cable
		4Pin 220mm PH2.0 Cable
		2Pin 220mm Power Cable
		User Manual

* Warning: Up2Stream Mini must use 5V-1A DC input, higher voltage power supply may damage the board.

5. How To Use

5.1 App download

Download the 4STREAM application from App Store for iOS based devices and Google Play Store for Android based devices.

The application supports English, Spanish, French, German, Italian, Portugese, Korean, Simplified Chinese, Traditional Chinese and Japanese



5.2 First time usage & WiFi Setup:

1. Hold the RESET button then plug in the power cable.
2. The LED light will start flashing, release the button and wait till the LED flash slowly.

3. Goto your mobile WiFi settings and search for SoundSystem_ xxxx WiFi and connect.

*If you cannot find SoundSystem connection, long press the RESET button for 5 secs and then refresh your mobile's WiFi listing.

4. Open 4Stream APP and there will be 2 options: Direct Mode & Add Device.

5. Direct Mode: If you don't have router, please choose direct mode. After connected, you can play music store in your mobile.

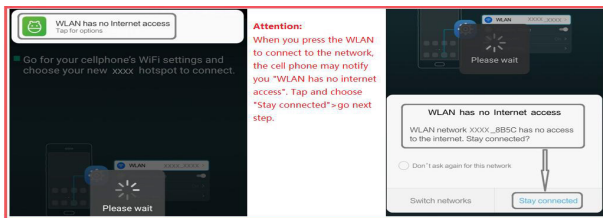
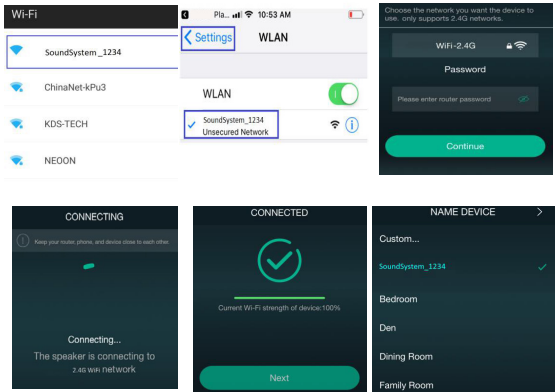
6. Add Device: After you choose add device, select the router SSID you want your Up2stream device connect to (enter password if required) and select continue.

7. Once connected, you can change the name of the device. You can select a preset one or enter your own.

8. After you define the name of the device, you will see it appears in the device list in 4stream app and now you can start streaming music.

*If you change to another router, or the password of the connected router has been changed, please long press RESET button for 5 secs in WiFi mode to reset the connection.

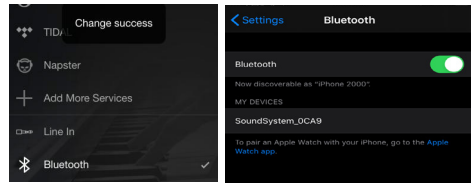
* Hold RESET button then plug in the power can force the device to enter WiFi mode. If you have setup router connection before, the device will auto connect to that router.



*Attention for Android users
Different brand mobile phones may ask you to allow to use SoundSystem WiFi network, please choose yes, if not, you may not able to set up successfully .
It may also ask you to authorize other things, please choose yes or it may affect your usage.

5.3 Bluetooth

To use bluetooth ,please swtich to bluetooth via app or by remote controller,then find bluetooth device SoundSystem_XXXX from your phone bluetooth setting and pair it .

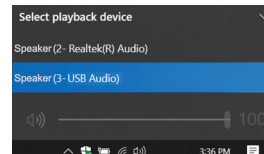


5.4 USB audio

Connect the Up2Stream Mini to your PC with USB cable (make sure it's a data cable including the signal wires). The PC will automatically discover a USB sound card, and when you activated it as the system main output, the PC will send the audio output over Up2Stream Mini in digital (44.1KHz/16bits).

You can stream to other Up2Stream devices over multiroom connection.

NOTE: there's about 3 seconds delay for multiroom slave devices.

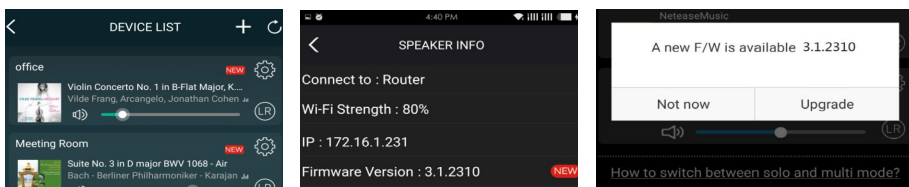


5.5 Audio Effects Tool

Connect the Up2Stream Mini to your PC with USB cable (make sure it's a data cable including the signal wires). And open the program ACPWorkbench (only support Windows.), and you can tune audio effects conveniently, including Music Noise Suppressor, Virtual Bass, Stereo Widener, Exciter, 10 bands EQ, etc. After editing the audio effects, you can save the changes to the device so the tuned effects will remain. You can get ACPWorkbench from our website www.arylic.com

5.6 Firmware update

The application will notify you in app when there is a new firmware version available.It's recommended to update firmware whenever available as this might not only correct bugs or improve security,but also can add new features or services.



Scan the QR codes below for more



Complete User Manual



www.arylic.com



4STREAM App



Facebook: arylicme



YouTube:Arylic

Support: info@arylic.com

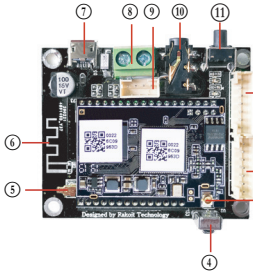
Up2Stream Mini Benutzerhandbuch

1. Einführung

Up2Stream Mini ist eine WLAN- und Bluetooth-Audioempfängerplatine, die einfach in Ihre vorhandenen Audio-Hardwaregeräte integriert werden kann. Dies ermöglicht das Streamen per Netzwerk oder Bluetooth. Wenn der Up2Stream erfolgreich in die vorhandene Hardware integriert wurde, können Sie mit Hilfe der 4STREAM-App Musik von einer Cloud, dem Telefon oder NAS streamen und berühmte Streaming-Dienste wie Spotify, Deezer, Qobuz und Tidal nutzen. Der Up2Stream unterstützt auch Multiroom- und Multizone-Steuerung sowie die Musikwiedergabe und Synchronisation mehrerer Module. Somit kann ein Multiroom-System, unabhängig vom Hersteller der vorhandenen Audio-Hardware, erstellt werden.

2. Schnittstelle

L*W*H: 55.0*45.0*12mm Schraubentyp: M3



- ① Erweiterungsport
- ② IIS-Out, SPDIF Out
- ③ WiFi Antenne
- ④ IR-Empfänger
- ⑤ Externer BT-Antennenanschluss
- ⑥ Integrierte Bluetooth-Antenne
- ⑦ Micro USB (Power/Playback)
- ⑧ 5V 1A Stromversorgung
- ⑨ Line Out
- ⑩ 3.5mm Line-out
- * ⑪ Ein- / Ausschalter

LED-Status:
 Einschalten: Weißes Licht an
 Systemstart: Weißes Licht blinkt schnell
 Bereit für den Anschluss: Weißes Licht blinkt langsam
 Spielbereit: Weißes Licht leuchtet konstant
 Bluetooth-Kopplung: Blaues Licht blinkt
 Bluetooth verbunden: Blaues Licht leuchtet konstant

*⑪ Ein- / Ausschalter: Kurzes Drücken zum Aus- und Einschalten; Im WiFi-Modus lange drücken (Taste länger als 5 Sekunden gedrückt halten), um die WiFi-Einstellungen zurückzusetzen und in den Pairing-Modus zu wechseln. Im Bluetooth-Modus lang gedrückt halten, um die aktive Verbindung zu unterbrechen.

Weitere Hinweise

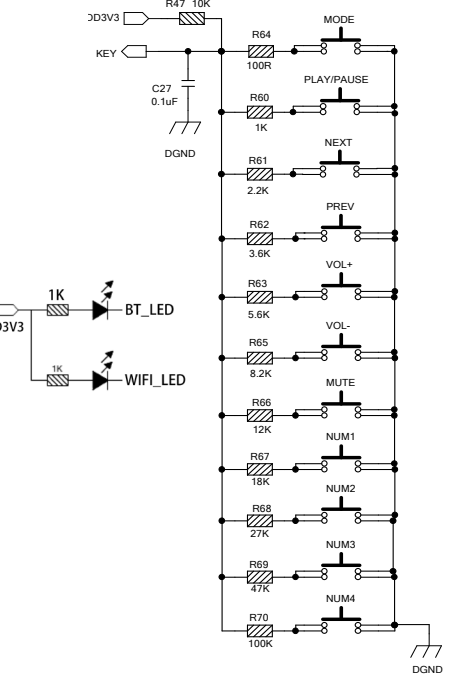
① PH2.0-7P: BT_LED, WIFI_LED, GPIO2, GPIO1, ADC_KEY, GND, VCC_3V3 (von oben nach unten)

GPIO2 und GPIO1 werden zum Anschließen eines Codierungsschlüssels verwendet und sollten zur Lautstärkeregelung verwendet werden. KEY ist ein ADC-Schlüsselanschluss. Die Schlüsseldefinitionen finden Sie in der folgenden Abbildung. BT_LED, WIFI_LED werden zum Erweitern der LED verwendet und sind mit einer gemeinsamen Anode verbunden. Sie sollten 3,3 V an einen Strombegrenzungswiderstand und dann an die LED und dann an den Pin anschließen (siehe Abbildung unten).

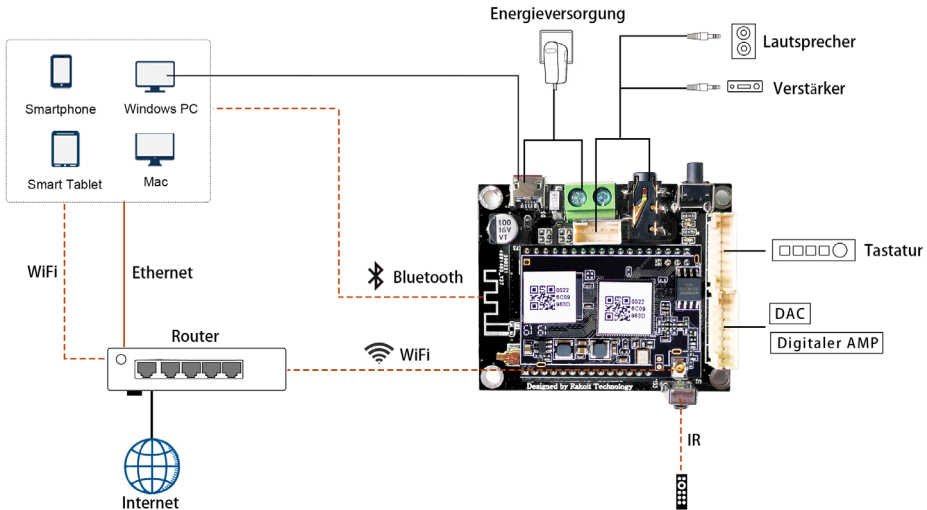
② PH2.0-7P: SPDIF, MCLK, IIS_DATA, BCLK, LRCK, GND, VCC_3V3:

Dies ist die digitale Audioausgangserweiterung. Für den IIS beträgt der BCLK 2,8 MHz, der LRCK 44,1 kHz, der MCLK 11,288 MHz, der DOUT folgt dem Standard-IIS-Datenformat und hat eine Tiefe von 16 Bit. Das System wird im Master-Modus ausgeführt Stellen Sie sicher, dass der IIS-Port des angeschlossenen Geräts im Slave-Modus ausgeführt wird.

③ PH2.0-4P: ROUT, GND, LOUT, GND: Für den Analogausgang zur Verstärkerplatine wird das gleiche Signal wie bei der 3,5-mm-Aux-Buchse verwendet.



3. Anschlussplan



4. Spezifikation

Konnektivität	Drahtloses Netzwerk	IEEE802.11 b/g/n 2.4G
	Bluetooth	5.0 SBC/AAC
Leistungsaufnahme *		5V-1A / 2-poliger Stecker
		5V-1A Micro-USB-Eingang
Audioausgabe		Analoger 3,5 mm / 4-poliger Stecker
		Digital I2S, SPDIF(44.1KHz)
Frequenzgang		20Hz zu 20kHz
SNR		100dB @ 0dBFS, 1KHz
THD+N		0.03% @ 0dBFS, 1KHz

Musikformat	FLAC/MP3/AAC/AAC+/ALAC/APE/WAV
Dekodierung	Up to 24bit/192kHz
Protokolle	AirPlay, DLNA, UPnP, Spotify Connect, Qplay
NAS-Unterstützung	NAS mit DLNA-Unterstützung
Abmessungen	55*45*12mm
Zubehör	4Pin 220mm PH2.0 Kabel Pin 220mm PH2.0 Kabel 2-poliges 220-mm-Netz Kabel Benutzerhandbuch

* Warnung: Up2Stream Mini muss einen 5V-1A DC-Eingang verwenden. Eine Stromversorgung mit höherer Spannung kann die Platine beschädigen.

5. Bedienungsanleitung

5.1 App herunterladen

Laden Sie die 4STREAM-Anwendung aus dem App Store für iOS-basierte Geräte und dem Google Play Store für Android-basierte Geräte herunter.

Die App unterstützt folgende Sprachen: Englisch, Spanisch, Französisch, Deutsch, Italienisch, Portugiesisch, Koreanisch, vereinfachtes Chinesisch, traditionelles Chinesisch und Japanisch.



5.2 Erstmalige Nutzung und WLAN-Einrichtung:

1. Halten Sie die RESET-Taste gedrückt und stecken Sie das Netzkabel ein.
2. Das LED-Licht beginnt zu blinken, lassen Sie die Taste los und warten Sie, bis die LED langsam blinkt.

3. Gehen Sie zu Ihren mobilen WLAN-Einstellungen und suchen Sie nach SoundSystem_XXXX WiFi und stellen Sie eine Verbindung her.

* Wenn Sie keine SoundSystem-Verbindung finden können, drücken Sie die RESET-Taste 5 Sekunden lang und aktualisieren Sie dann die WLAN-Liste Ihres Mobiltelefons.

4. Öffnen Sie die 4Stream-App und es gibt zwei Optionen: Direktmodus und Gerät hinzufügen.

5. Direktmodus: Wenn Sie keinen Router haben, wählen Sie bitte den Direktmodus. Nach dem Verbinden können Sie den Musikspeicher auf Ihrem Handy abspielen.

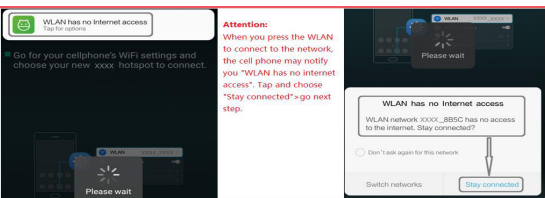
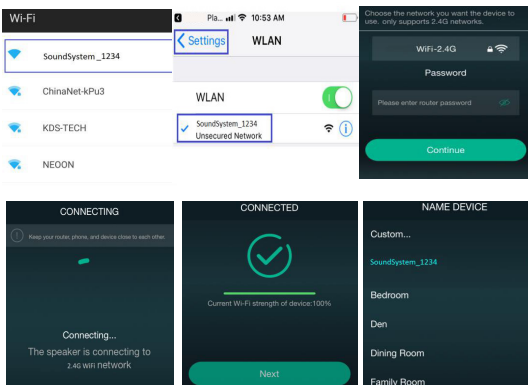
6. Gerät hinzufügen: Nachdem Sie Gerät hinzufügen ausgewählt haben, wählen Sie die Router-SSID aus, mit der Ihr Up2stream-Gerät eine Verbindung herstellen soll (geben Sie ggf. ein Kennwort ein), und wählen Sie Weiter.

7. Sobald die Verbindung hergestellt ist, können Sie den Namen des Geräts ändern. Sie können eine Voreinstellung auswählen oder eine eigene eingeben.

8. Nachdem Sie den Namen des Geräts definiert haben, wird dieser in der Geräteliste der 4stream-App angezeigt. Jetzt können Sie mit dem Streaming von Musik beginnen.

* Wenn Sie zu einem anderen Router wechseln oder das Passwort des verbundenen Routers geändert wurde, drücken Sie im WLAN-Modus 5 Sekunden lang die RESET-Taste, um die Verbindung zurückzusetzen.

* Halten Sie die RESET-Taste gedrückt und schließen Sie das Gerät an. Dadurch kann das Gerät in den WiFi-Modus versetzt werden. Wenn Sie zuvor eine Router-Verbindung eingerichtet haben, stellt das Gerät automatisch eine Verbindung zu diesem Router her.

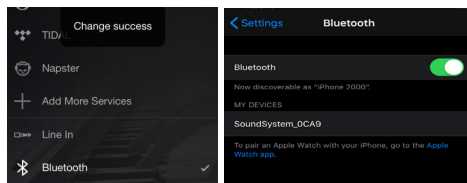


* Achtung für Android-Nutzer

Mobiltelefone verschiedener Marken fordern Sie möglicherweise auf, die Verwendung des SoundSystem-WLAN-Netzwerks zuzulassen. Wählen Sie "Ja". Andernfalls können Sie die Einrichtung möglicherweise nicht erfolgreich einrichten. Möglicherweise werden Sie auch aufgefordert, andere Dinge zu autorisieren. Wählen Sie "Ja", da dies Ihre Nutzung beeinträchtigen kann.

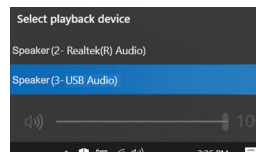
5.3 Bluetooth

Um Bluetooth zu verwenden, wechseln Sie bitte über die App oder die Fernbedienung zu Bluetooth. Suchen Sie dann das Bluetooth-Gerät SoundSystem_XXXX in den Bluetooth-Einstellungen Ihres Telefons und koppeln Sie es.



5.4 USB-Audio

Schließen Sie den Up2Stream Mini mit einem USB-Kabel an Ihren PC an (stellen Sie sicher, dass es sich um ein Datenkabel einschließlich der Signalkabel handelt). Der PC erkennt automatisch eine USB-Soundkarte. Wenn Sie sie als Hauptausgang des Systems aktiviert haben, sendet der PC den Audioausgang digital über Up2Stream Mini (44,1 kHz / 16 Bit). Sie können über eine Multiroom-Verbindung auf andere Up2Stream-Geräte streamen. HINWEIS: Bei Multiroom-Slave-Geräten tritt eine Verzögerung von ca. 3 Sekunden auf.

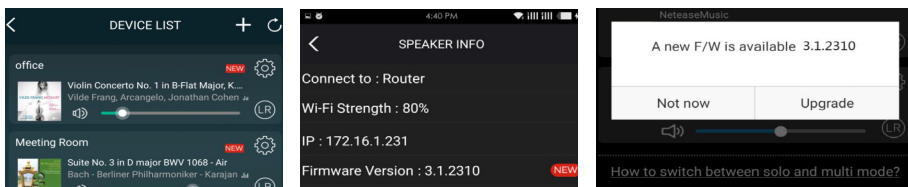


5.5 Audioeffekt-Tool

Schließen Sie den Up2Stream Mini mit einem USB-Kabel an Ihren PC an (stellen Sie sicher, dass es sich um ein Datenkabel einschließlich der Signalkabel handelt). Öffnen Sie das Programm ACPWorkbench (unterstützt nur Windows). Nun können Sie die Audioeffekte einschließlich Musik-Raushunterdrückung, Virtual Bass, Stereo Widener, Exciter, 10-Band-EQ usw. einstellen. Nach dem Bearbeiten der Audioeffekte können Sie die Änderungen auf dem Gerät speichern und somit die abgestimmten Effekte beibehalten. Sie können ACPWorkbench von unserer Website www.arylic.com erhalten.

5.6 Firmware Update

Die Anwendung benachrichtigt Sie in der App, wenn eine neue Firmware-Version verfügbar ist. Es wird empfohlen, die Firmware zu aktualisieren, sofern verfügbar, da dies nicht nur Fehler korrigiert oder die Sicherheit verbessert, sondern auch neue Funktionen oder Dienste hinzufügen kann.



Scannen Sie die folgenden QR-Codes, um weitere Informationen zu erhalten



Vollständiges Benutzerhandbuch

www.arylic.com

4STREAM App

Facebook: arylicne

YouTube: Arylic

Support: info@arylic.com