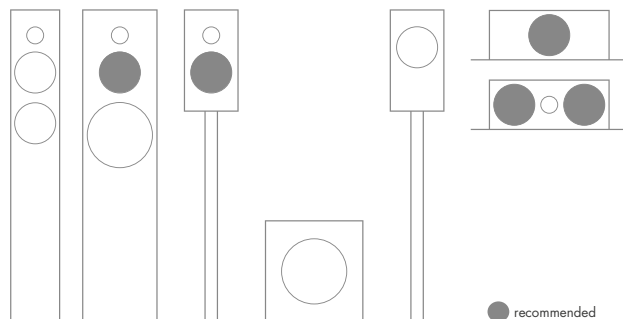
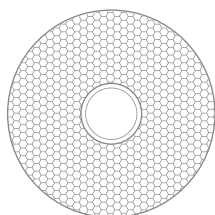


SYMPHONY II

3-212/C8/25 HEX

#1.0804.01



Technische Daten *Technical data*

Nennimpedanz <i>Nominal impedance</i>	Z_n	8	Ω
Gleichstromwiderstand <i>DC resistance</i>	R_e	5.9	Ω
Resonanzfrequenz 1W <i>Resonance frequency 1W</i>	f_r	100	Hz
Resonanzfrequenz TSP <i>Resonance frequency TSP</i>	f_r	112	Hz
Nachgiebigkeit der Aufhängung <i>Suspension compliance</i>	C_{MS}	0.46	mm/N
Mechanische Güte <i>Mechanical Q</i>	Q_{ms}	4.23	
Elektrische Güte <i>Electrical Q</i>	Q_{es}	0.32	
Gesamtgüte <i>Total Q</i>	Q_{ts}	0.30	
Mechanischer Widerstand <i>Mechanical resistance</i>	R_{MS}	0.79	kg/s

Gesamte bewegte Masse (einschl. bewegter Luftmasse) <i>Total moving mass (incl. air mass)</i>	M_{MD}	4.4	g
Effektive Abstrahlfläche <i>Effective piston area</i>	S_D	34	cm ²
Induktivität Schwingspule <i>Voice coil inductance</i>	L_e	0.11	mH
Kraftfaktor <i>Force factor</i>	B_{xl}	7.2	Tm
Xmax elektrisch <i>Xmax electrical</i>	+/-	2.0	mm
Xmax mechanisch <i>Xmax mechanical</i>	+/-	5.3	mm
Äquivalentvolumen <i>Equivalent volume</i>	V_{AS}	0.7	dm ³
Mittlerer Kennschalldruckpegel 1W/1m <i>Characteristic SPL 1W/1m</i>		89	dB SPL
Belastbarkeit <i>Rated power</i>		40*	W

* IEC 60268-5

Mechanische Daten *Mechanical data*

Gesamtdurchmesser <i>Overall diameter</i>	102	mm
Einbaudurchmesser <i>Cutout diameter</i>	78	mm
Korbrandstärke <i>Frame depth</i>	5.5	mm
Gesamttiefe <i>Overall depth</i>	52	mm
Durchmesser Schraubloch <i>Screw holes diameter</i>	4.3/8	mm
Terminal <i>Terminal</i>	2.8/4.8	mm
Gewicht <i>Weight</i>	0.66	kg

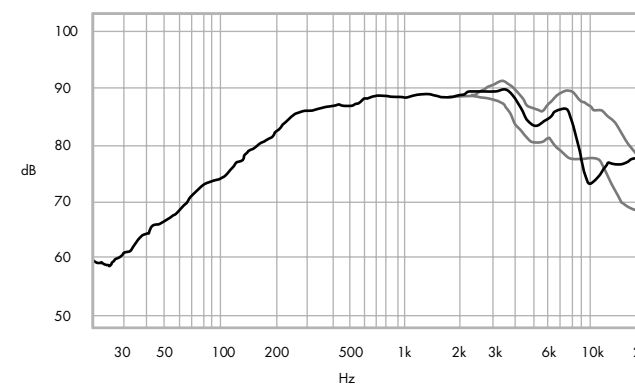
Magnet *Magnet*

Magnetische Flussdichte <i>Flux density</i>	1.50	T
Höhe Luftspalt <i>Height of air gap</i>	5	mm
Material <i>Material</i>	Neodymium	
Dimensionen <i>Dimensions</i>	65 x 32	mm
Höhe <i>Height</i>	4	mm
Antriebssystem <i>Motor type</i>	Overhung	
Ferrofluid <i>Ferrofluid</i>	no	

Frequenzbereich *Frequency range*

Empfohlener Frequenzbereich <i>Recommended frequency range</i>	130 – 13000	Hz
---	-------------	----

Frequenzgang *Frequency response*

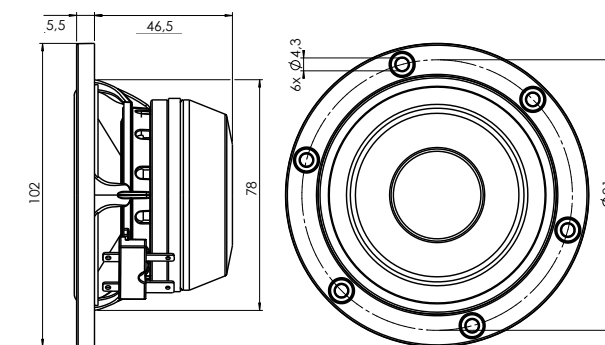


SPL 2,83 V/1m; black 30°, grey 0°, 60°; half space; endless baffle; enclosure 700 l

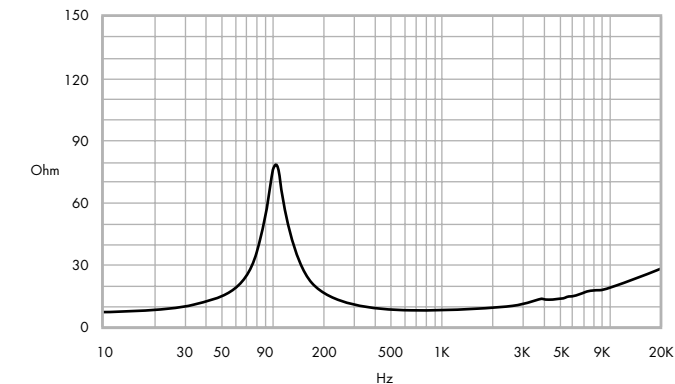
Schwingspule *Voice coil*

Diameter <i>Durchmesser</i>	25	mm
Höhe <i>Height</i>	9	mm
Drahtmaterial <i>Wire material</i>	Cu	
Trägermaterial <i>Former material</i>	Kapton	
Wicklungslagen <i>Layers</i>	2	

Technische Abmessungen *Technical dimensions*



Impedanz *Impedance*



Measured free air without baffle