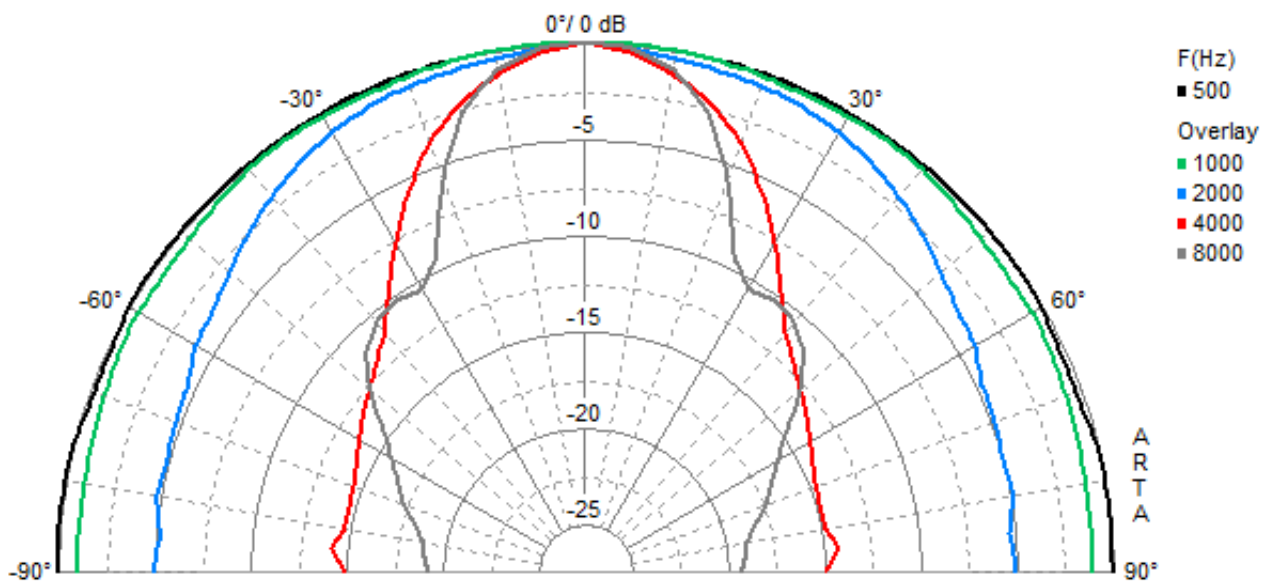
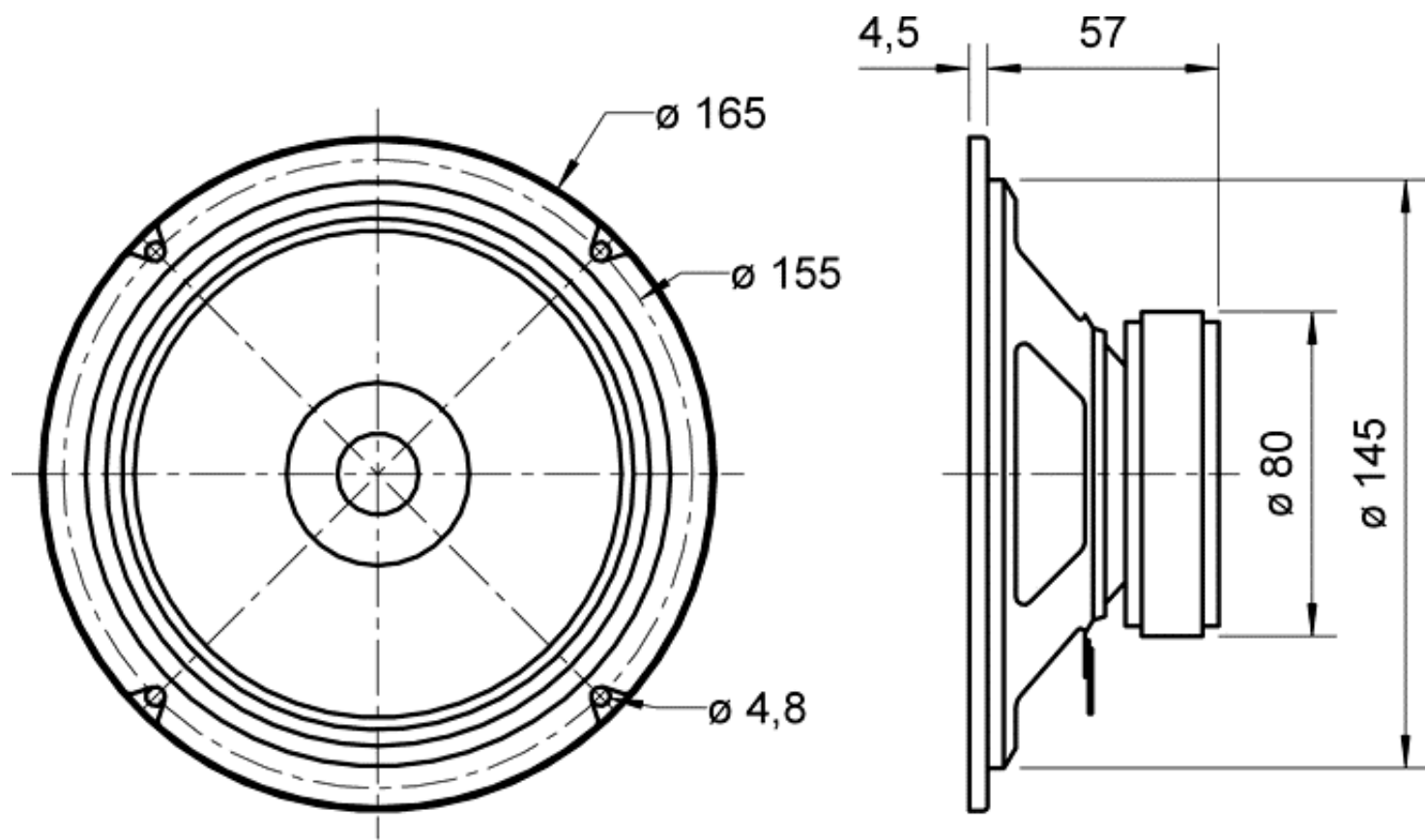


# Directivity pattern





BG 17

## Visaton BG 17 - 8 Ohm

Frequenzgang und Impedanz

