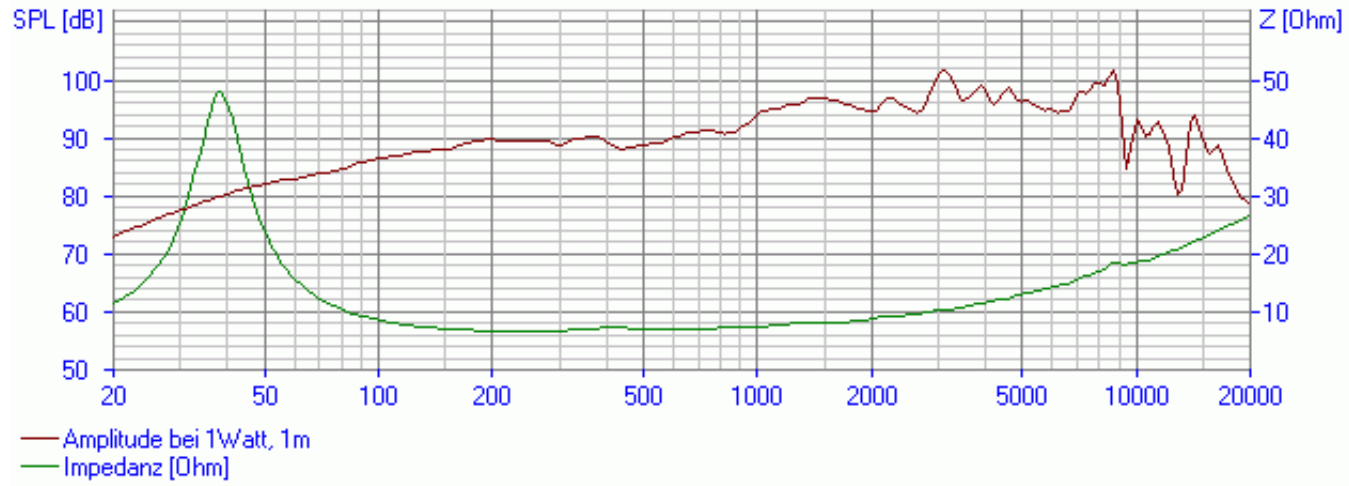
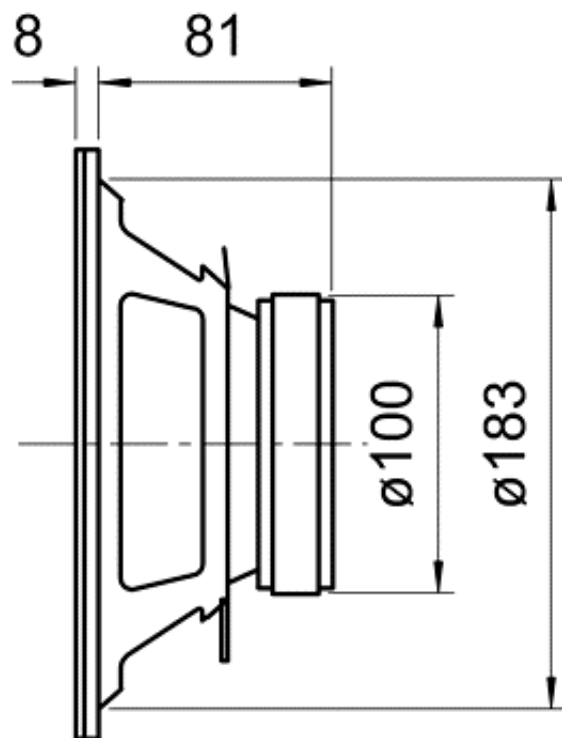
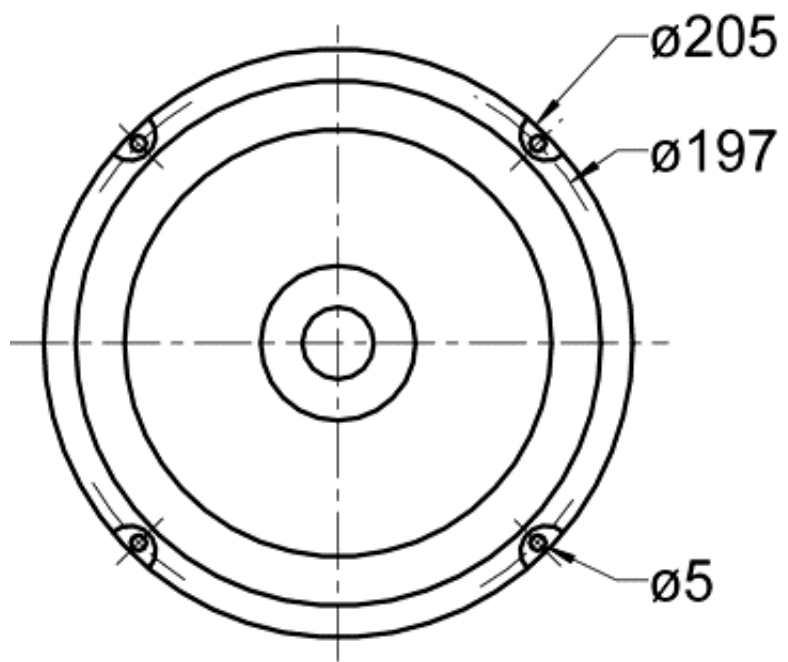


# Visaton BG 20 - 8 Ohm

Frequenzgang und Impedanz





BG 20  
27.07.1999

### Directivity pattern

