

FR 10 HM

Art. No. 4898 – 4 Ω

Art. No. 4899 – 8 Ω

10 cm (4") Breitbandlautsprecher mit Hochtוןkegel und Euro-Normkorb. Einfache Montage in Fahrzeugen mit Einbauorten für 10-cm-Lautsprecher.

Anwendungsmöglichkeiten: Fahrzeuge, Reisemobile

Zubehör: Schutzgitter (Art. No. 4642, 4640, 4744)

10 cm (4") fullrange speaker with tweeter cone and European standard basket. Simple fitting in vehicles with cut-outs for 10 cm speakers.

Typical applications: Vehicles, mobile homes

Accessories: Protective grille (Art. No. 4642, 4640, 4744)



Art. No. 4642 *)



Art. No. 4640 *)



Art. No. 4744 *)

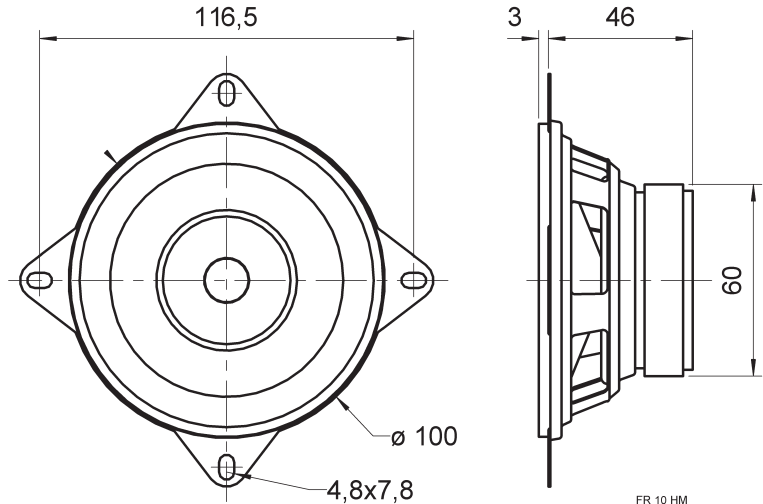


Technische Daten / Technical Data

Nennbelastbarkeit	20 W
Rated power	20 W
Impedanz	4Ω / 8Ω
Impedance	4Ω / 8Ω
Übertragungsbereich (-10 dB)	95-22000 Hz
Frequency response (-10 dB)	95-22000 Hz
Mittlerer Schalldruckpegel	86 dB (1 W/1 m)
Mean sound pressure level	86 dB (1 W/1 m)
Grenzauslenkung x_{mech}	± 2 mm
Excursion limit x_{mech}	± 2 mm
Resonanzfrequenz	120 Hz
Resonant frequency	120 Hz
Obere Polplattenhöhe	2 mm
Height of front pole-plate	2 mm
Schwingspulendurchmesser	14 mm Ø
Voice coil diameter	14 mm Ø
Wickelhöhe	5 mm
Height of winding	5 mm
Schallwandöffnung	94 mm Ø
Cut-out diameter	94 mm Ø
Anschlüsse	2 x 4,8 x 0,8 mm (+)
Terminal	2 x 2,8 x 0,8 mm (-)
Gewicht netto	0,34 kg
Net weight	0,34 kg

*) Details und Zeichnungen siehe Seite 380-384 /
Details and drawings see page 380-384

Weitere Daten Seiten / for further data see pages 385-386



FR 10 HM
08.01.02

FR 10 HM - 4 Ohm

