

# KT 100 V - 4 Ohm

Art. No. 9070

---



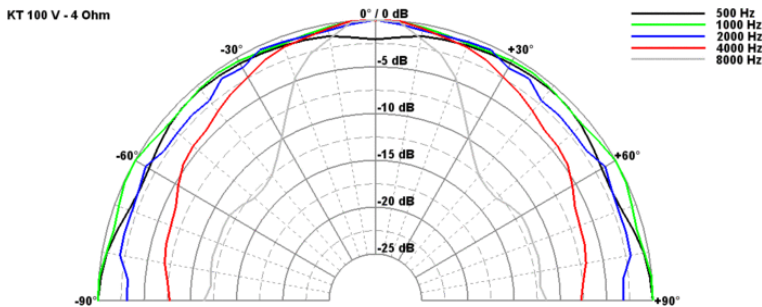
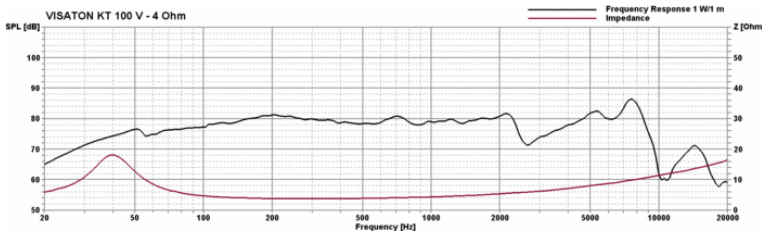
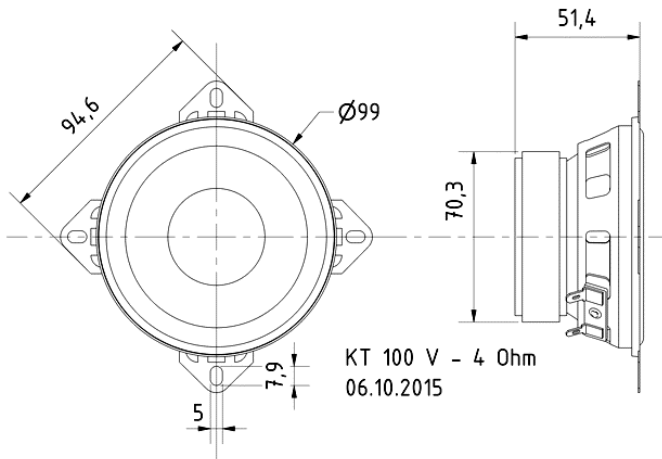
**10 cm (4") Tieftöner** mit niedriger Resonanzfrequenz bei kompakter Größe. Großer Hub möglich durch elastische Gummisicke und tiefen Magnet bei minimalen Störgeräuschen dank Polkernbohrung und Hinterlüftung des Luftspaltes. Einfacher Korb für flexible Montagemöglichkeiten.

**10 cm (4") woofer** with low resonant frequency and compact size. Large strokes possible due to elastic rubber surround and deep magnet while noise is minimized through venting of air gap and t-yoke. Simple basket for various installation possibilities.

09.11.2015

# KT 100 V - 4 Ohm

Art. No. 9070


**Technische Daten / Technical data**

Nennbelastbarkeit Rated power	25 W
Musikbelastbarkeit Maximum power	40 W
Nennimpedanz Z Nominal impedance Z	4 Ohm
Übertragungsbereich Frequency response	32–9500 Hz
Mittlerer Schalldruckpegel Mean sound pressure level (1 W/1 m)	80 dB
Resonanzfrequenz fs Resonance frequency fs	37 Hz
Obere Polplattenhöhe Height of front pole-plate	3 mm
Schwingspulendurchmesser Voice coil diameter	25 mm
Wickelhöhe Height of winding	7 mm
Schallwandöffnung Cutout diameter	92 mm
Gewicht netto Net weight	0,466 kg
Gleichstromwiderstand Rdc D.C. resistance Rdc	3,6 Ohm
Mechanischer Q-Faktor Qms Mechanical Q factor Qms	2,22
Elektrischer Q-Faktor Qes Electrical Q factor Qes	0,54
Gesamt-Q-Faktor Qts Total Q factor Qts	0,43
Äquivalentes Luftnachgiebigkeitsvolumen Vas Equivalent volume Vas	9,8 l
Effektive Membranfläche Sd Effective piston area Sd	54,1 cm <sup>2</sup>
Dynamische bewegte Masse Mms Dynamically moved mass Mms	7,5 g
Antriebsfaktor Bxl Force factor Bxl	3,43 Tm
Anschlüsse Connections	4,8 x 0,8 mm (+) 2,8 x 0,8 mm (-)

09.11.2015